

ANVISNINGAR

SE RITNING /12

HÄNVISNINGAR

SAMMANSTÄLLNING 1 (2) SE RITNING /11  
 SAMMANSTÄLLNING 2 (2) FÖRESKRIFTER SE RITNING /12  
 ÖVERBYGGNADE, MÅTT 1 (2) SE RITNING /16  
 ÖVERBYGGNADE, MÅTT 2 (2) SE RITNING /17  
 BRORÄCKE HOPPESKYDD SE RITNING /51

RÄCKESRITNINGAR

RÄCKESTYP: KÖRBANERÄCKE.

RITN. NR.	NAMN	DATUM	REV.
5832S-bv	BRORÄCKE ÖVERSIKTSRITNING	2006-06-26	A
5832S-bx	BRORÄCKE HUVUDRITNING	2006-06-26	A
5832S-dz	BRORÄCKE SKYDDSNÄT	2006-06-26	A
5832S-ba	BRORÄCKE DETALJER TILL SKARVAR	2006-06-26	A
5832S-ca	BRORÄCKE FOTPLATTA TILL RÄCKESTÄNDARE 55x55 MM	2006-06-26	A
5832S-cd	BRORÄCKE NAVFÖLJARBALEK, W-PROFIL	2002-12-16	-
5832S-cg	BRORÄCKE ÖVERGÅNG MELLAN RÄCKEN	2006-06-26	A
/51	BRORÄCKE HOPPESKYDD	2012-04-24	-

MONTAGEANVISNING

NR.	NAMN	DATUM	REV.
-	-	-	-
-	-	-	-

RÄCKESRITNINGAR

RÄCKESTYP: RÄCKE VID GC-BANA, h=1400 mm.

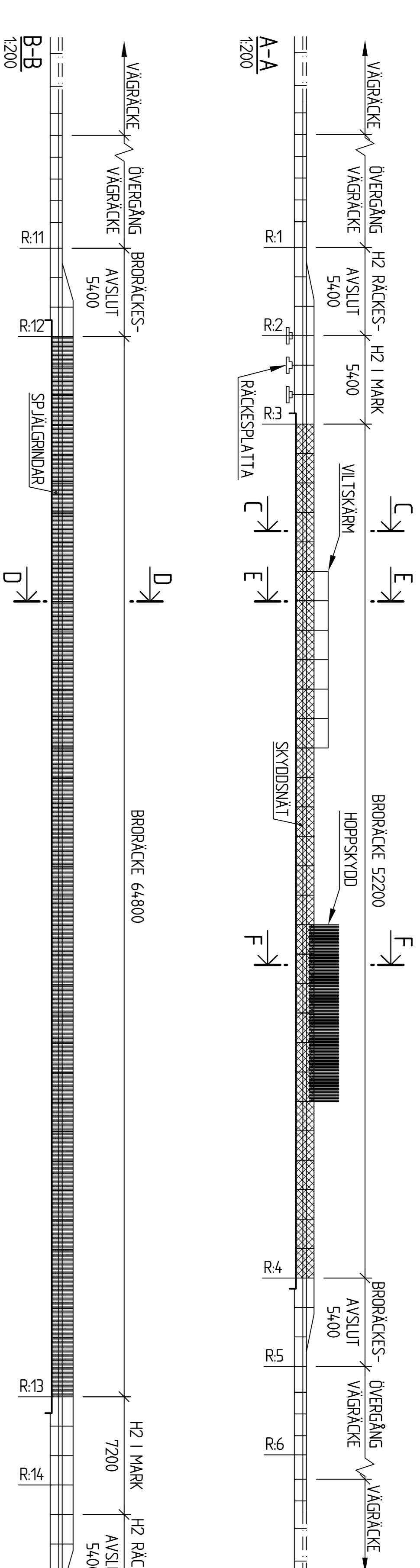
RITN. NR.	NAMN	DATUM	REV.
5832S-dv	BRORÄCKE ÖVERSIKTSRITNING	2006-06-26	A
5832S-bx	BRORÄCKE HUVUDRITNING	2006-06-26	A
5832S-dy	BRORÄCKE SPJÄLGRIND	2006-06-26	A
5832S-ba	BRORÄCKE DETALJER TILL SKARVAR	2006-06-26	A
5832S-ca	BRORÄCKE FOTPLATTA TILL RÄCKESTÄNDARE 55x55 MM	2006-06-26	A
5832S-cd	BRORÄCKE NAVFÖLJARBALEK, W-PROFIL	2002-12-16	-
5832S-cg	BRORÄCKE ÖVERGÅNG MELLAN RÄCKEN	2006-06-26	A

PLANDATA RÄCKE, A-A

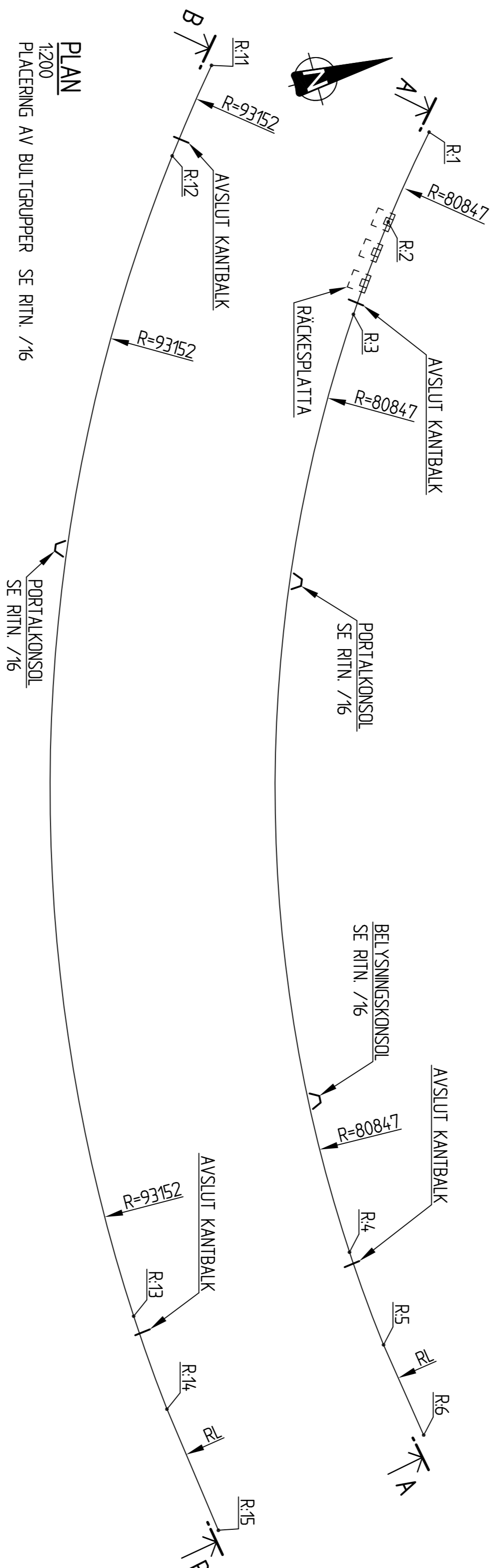
PUNKT	X	Y	ANM.
R1	425 146.969	146 979 777	R 80847
R2	425 143.501	146 983 314	R 80847
R3	425 140.376	146 987.675	R 80847
R4	425 126.402	147 037 048	R 80847
R5	425 126.842	147 042 430	RL
R6	425 127.640	147 047 770	

PLANDATA RÄCKE, B-B

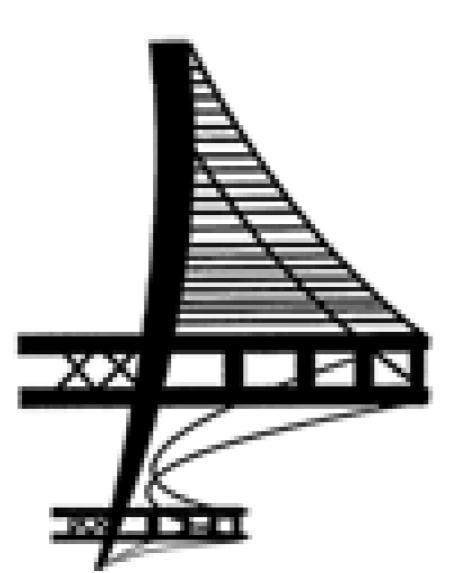
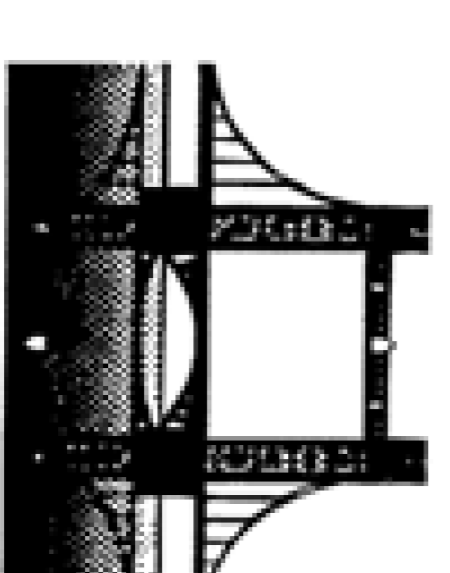
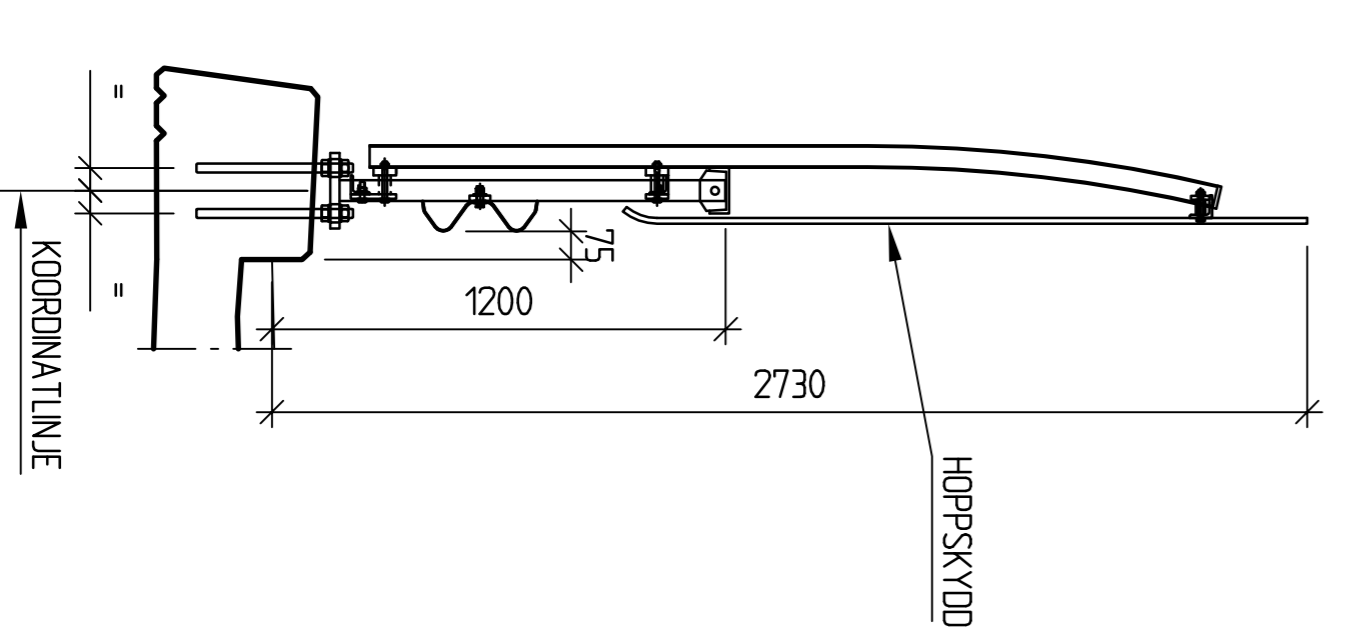
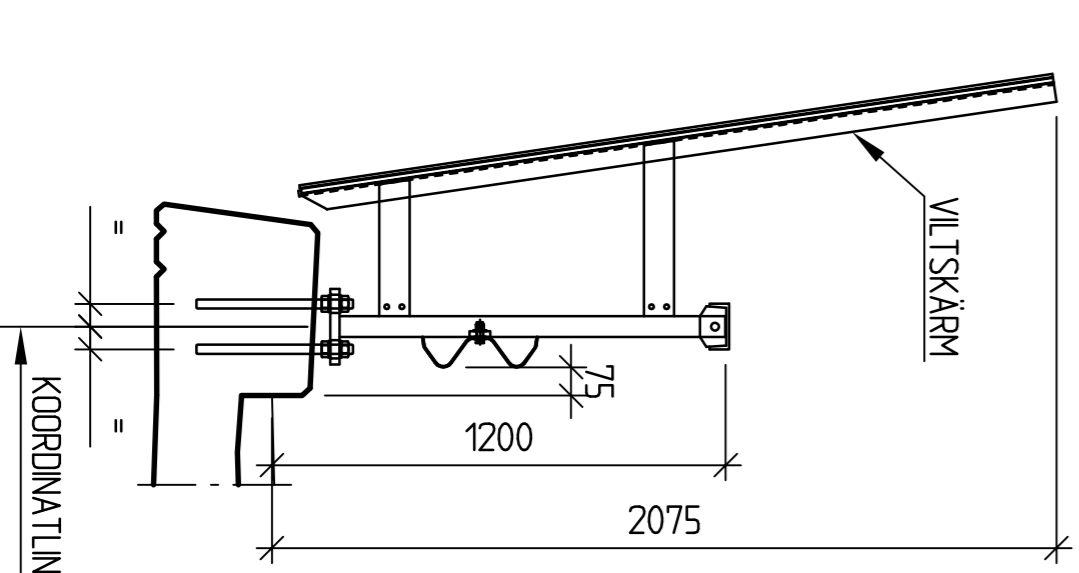
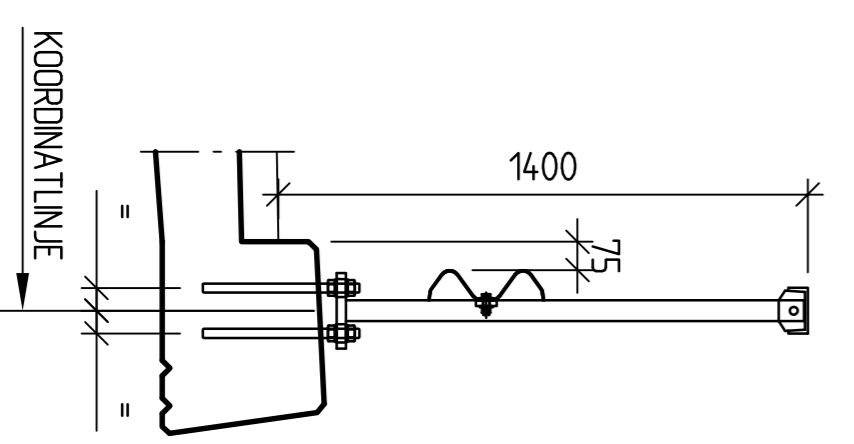
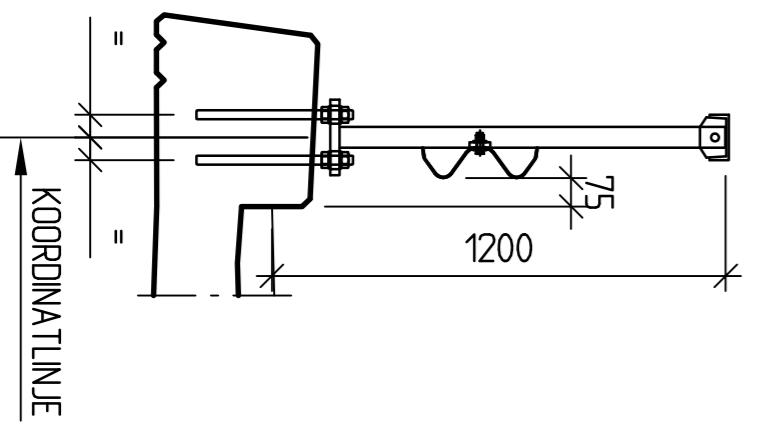
PUNKT	X	Y	ANM.
R11	425 136.479	146 972.477	R 93152
R12	425 133.082	146 976.674	R 93152
R13	425 114.094	147 037.269	R 93152
R14	425 114.489	147 042.655	RL
R15	425 115.430	147 049.792	



KAPACITETSKLASS	H2
ARBETSBREDD	XX
SKADERISK	XX



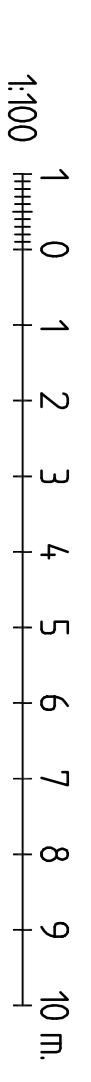
PLAN  
 1:200  
 PLACERING AV BULTGRUPPER SE RITN. /16



BROSAMVERKAN VÄST

En unik samverkan mellan beställare, konsulter, entreprenörer och högskola

PRINCIPRITNING



REVIS	AMN	ANDRINGSÄNDNING	GRÖN	DATUM	VIKSKÄR	VIKSKÄR
<b>BYGGHANDLING</b>						
BYGGHANDLING			<b>ARBETSHANDLING</b>			
BYGGHERRE			<b>VÄG XX</b>			
BYGGENTREPRENÖR			FRÅN-TILL			
KONSULT			ETAPP XX			
			BRÖ ÖVER...			
			<b>BRORÄCKE</b>			
INFORMATION	XXXXXX	INFORMATION	XXXXXX	KONTAKT	SKALA	
KONSTR	XXX	GRANS	XXX	XXXX-X	SE FIGUR	
GÖTEBORG	2012-04-24	ÖFVERT	NR	XXXXXX	RTNINGAR	XXXX K XX XX